



МИАССМЕБЕЛЬ

Набор (комплект) мебели для комнат
"Екатерина"

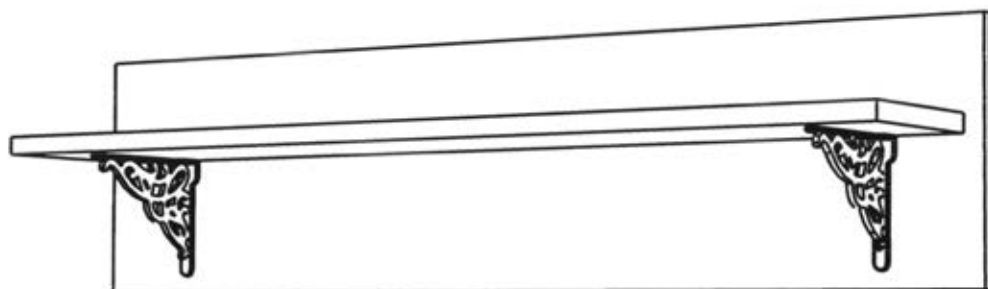
ЕАС

Партия №

Цвет:

Полка ЕП 6001.

Инструкция по сборке,
уходу и эксплуатации



Габаритные размеры (ШхГхВ)

1200x252x300

**Распределенная нагрузка
на полку не более 3 кг!**

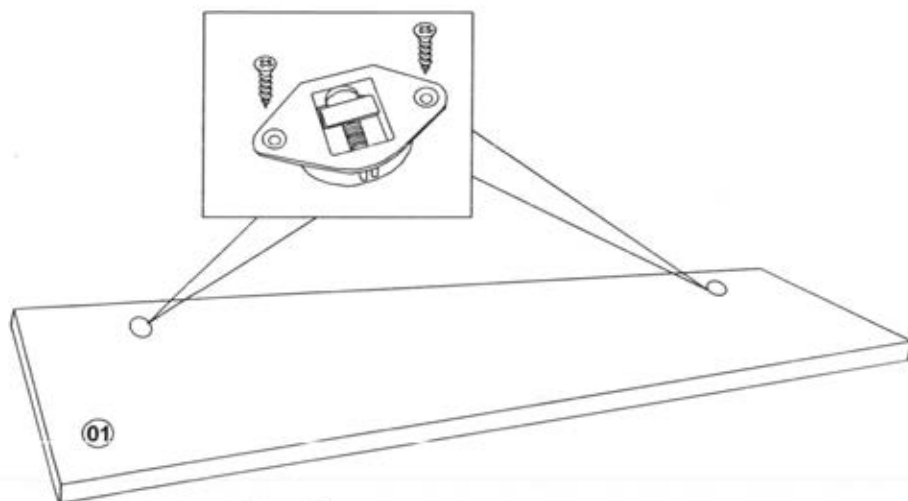
Предприятие-изготовитель:
ЗАО "Миассмебель", Россия, 456303,
Челябинская обл., г. Миасс, ул. 60 лет Октября, 13

Спецификация деталей по пакетам

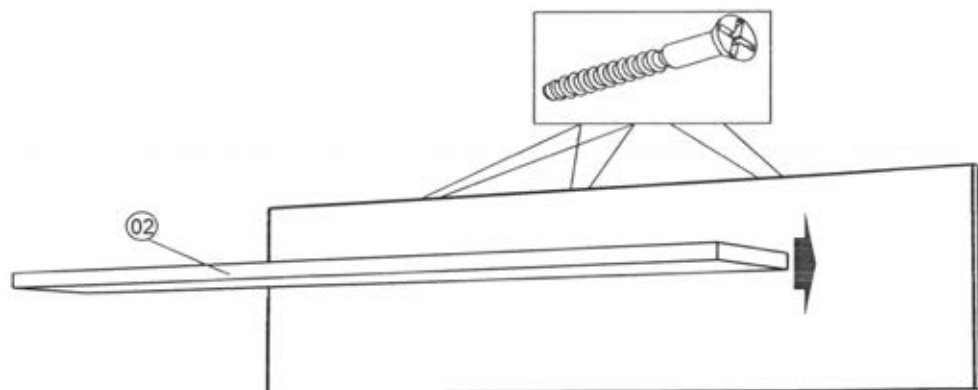
N пакета	N детали	Наименование	Размер, мм	Количество
П-01	01	Панель	1200x300	1
	02	Полка	1150x234	1

Фурнитура	1 комплект
Всего мест	2

Спецификация фурнитуры и метизов

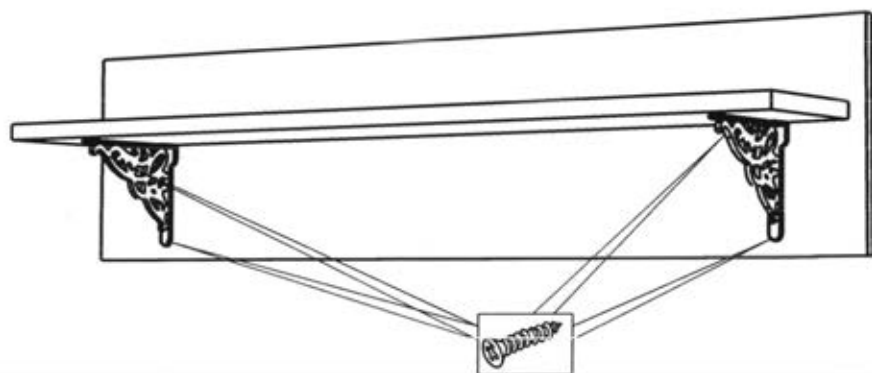


Панель 01 оборудовать двумя врезными навесами и зафиксировать на шурупы 3x16.

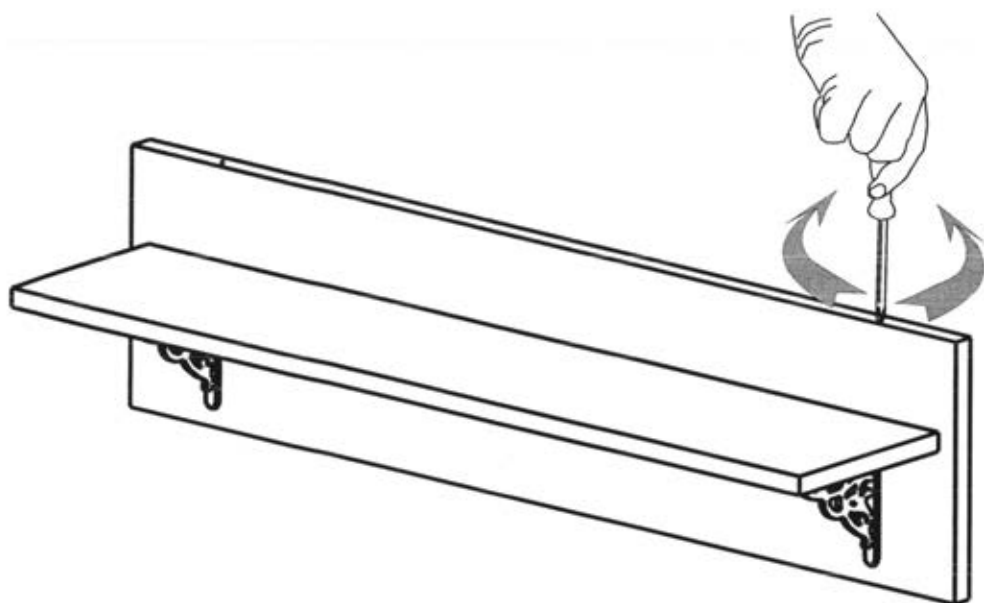


Полку 02 крепить к панели 01 на 3 евровинта.

К собранной конструкции крепить два менсолодержателя на шурупы 3x20.



Определиться с местом установки полки. В стене просверлить два отверстия диаметром 8 мм с межосевым расстоянием 960 мм. В отверстия установить дюбеля. Ввернуть крючки. Навесить полку. Отрегулировать при помощи отвертки, вращая ее по (против) часовой стрелки. **Крепеж предназначен для крепления полки на бетонные и кирпичные стены.**



Дополнительные сведения:

Декларация о соответствии ЕАЭС RU Д-RU.АЯ14.В.00402/18

Срок действия с 26.09.2018 по 25.09.2023

Применяемые материалы:

Щитовые детали изделия изготовлены из сертифицированных плитных материалов, разрешенных к производству на основании гигиенического сертификата и облицованных шпоном или различными декоративными облицовочными материалами.